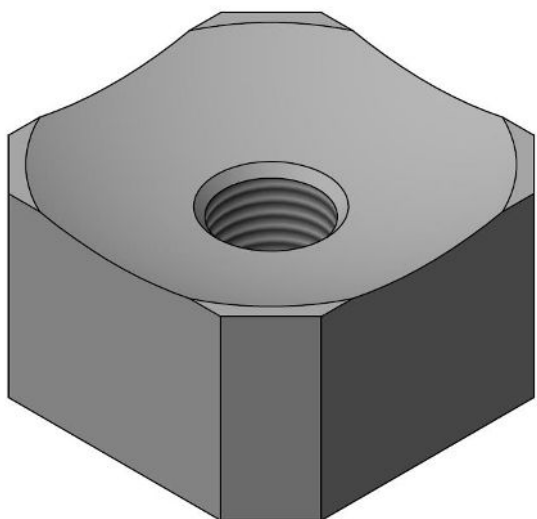


Bestellnummer: 001-100267



- Schneidkrone
- Maße: 80x80x45
- Gewinde: M24
- Werkstoff: 1.2379
- Geringe Zähigkeit
/geringerer Verschleiß



Passend für:

- Vecoplan VEZ, VEZ 2500, VEZ 3200

© www.schlosser-anwendungstechnik.de

Schlosser Anwendungstechnik GmbH

Steinweg 20
D-57580 Gebhardshain

Telefon: +49 2747 9150360
E-Mail: sales@schlosser-anwendungstechnik.de