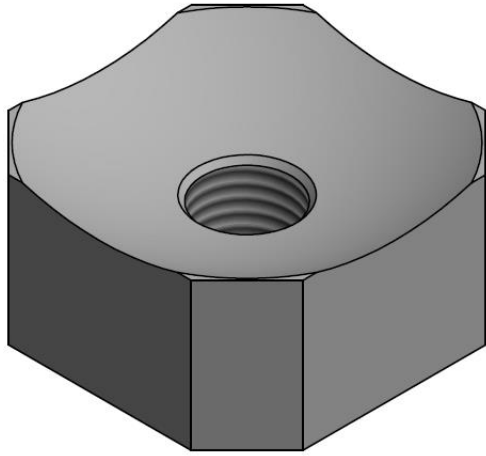


Bestellnummer: 001-061245



- Schneidkrone
- Maße: 60x60x30
- Gewinde: M18
- Werkstoff: 1.2379
- Höhere Zähigkeit / leicht erhöhter Verschleiß



**SCHLOSSER  
ANWENDUNGSTECHNIK**

Passend für:

- **Vecoplan:** VAZ (mittlere Baureihe), VP-VAZ-SCHWER, VEZ, VEZ 2500, V-EBS 2500, V-ECO 1300, V-ECO 1700

© [www.schlosser-anwendungstechnik.de](http://www.schlosser-anwendungstechnik.de)

## Schlosser Anwendungstechnik GmbH

Steinweg 20  
D-57580 Gebhardshain

Telefon: +49 2747 9150360  
E-Mail: [sales@schlosser-anwendungstechnik.de](mailto:sales@schlosser-anwendungstechnik.de)