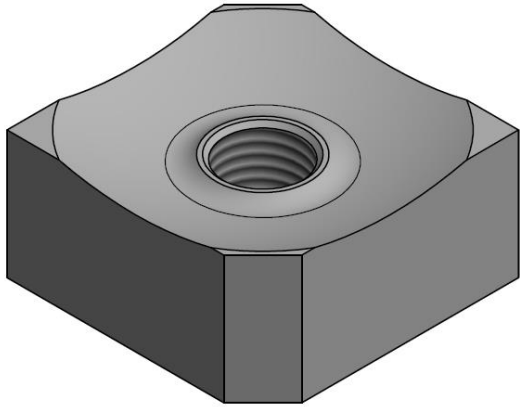


Bestellnummer: 001-060257



- Schneidkrone
- Maße: 60x60x30
- Gewinde: M18
- Werkstoff: **1.2379**
- Mittlere Zähigkeit / mittlerer Verschleiß



Passend für:

Vecoplan: VAZ, VAZ 2500, VAZ (mittlere Baureihe), VAZ VP-VAZ-SCHWER,
EBS-Rotor

© www.schlosser-anwendungstechnik.de

Schlosser Anwendungstechnik GmbH

Steinweg 20
D-57580 Gebhardshain

Telefon: +49 2747 9150360
E-Mail: sales@schlosser-anwendungstechnik.de