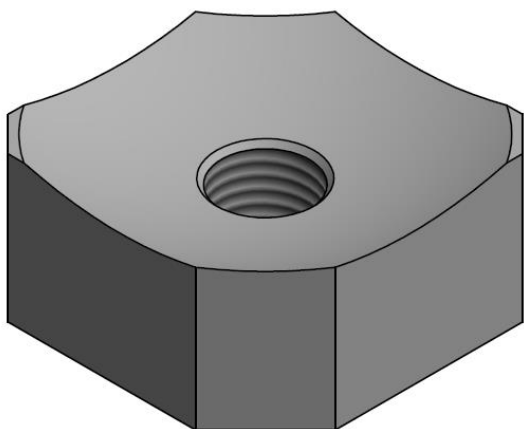


Bestellnummer: 001-060240



- Schneidkrone
- Maße: 60x60x30
- Gewinde: M18
- Werkstoff: **1.2379**
- hohe Zähigkeit / höherer Verschleiß



Passend für:

- Vecoplan VAZ, VAZ 2500

© www.schlosser-anwendungstechnik.de

Schlosser Anwendungstechnik GmbH

Steinweg 20
D-57580 Gebhardshain

Telefon: +49 2747 9150360
E-Mail: sales@schlosser-anwendungstechnik.de