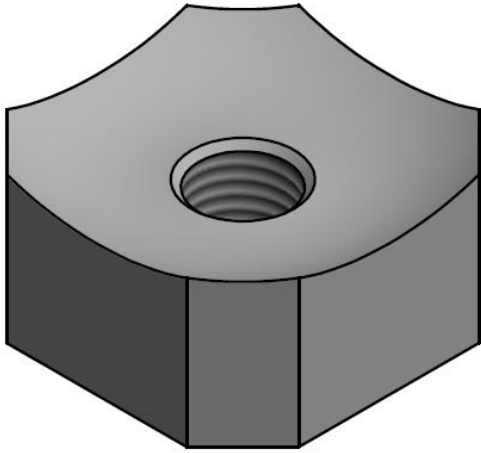


Bestellnummer: 001-100239



- Schneidkrone
- Maße: 40x40x20
- Gewinde: M12
- Werkstoff: **1.2379**
- Geringe Zähigkeit /
geringerer Verschleiß



Passend für:

- **Vecoplan:** VAZ, VAZ 1600, VAZ 1600 XL, VAZ (kleine Baureihe), VAZ (mittlere Baureihe), VP-VAZ-SCHWER, V-ECO 900, V-ECO 1300, V-ECO 1700

© www.schlosser-anwendungstechnik.de

Schlosser Anwendungstechnik GmbH

Steinweg 20
D-57580 Gebhardshain

Telefon: +49 2747 9150360
E-Mail: sales@schlosser-anwendungstechnik.de