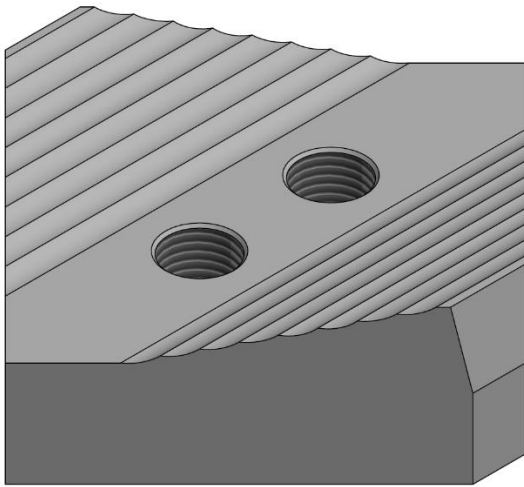


Bestellnummer: 001-100141



- Schneidkrone, **aggressiv**
- Maße: 140x140x58
- Gewinde: 2x M24
- **Werkstoff: 1.2379**
- Erhöhte Zähigkeit / leicht erhöhter Verschleiß



**SCHLOSSER
ANWENDUNGSTECHNIK**

Passend für:

Vecoplan: VAZ, VAZ 160/200, VAZ 2000, VVZ, VVZ 210 Hurricane, VVZ 250 Hurricane, VVZ 310 Hurricane, VP-VAZ-SCHWER

© www.schlosser-anwendungstechnik.de

Schlosser Anwendungstechnik GmbH

Steinweg 20

D-57580 Gebhardshain

Telefon: +49 2747 6150360

E-Mail: sales@schlosser-anwendungstechnik.de