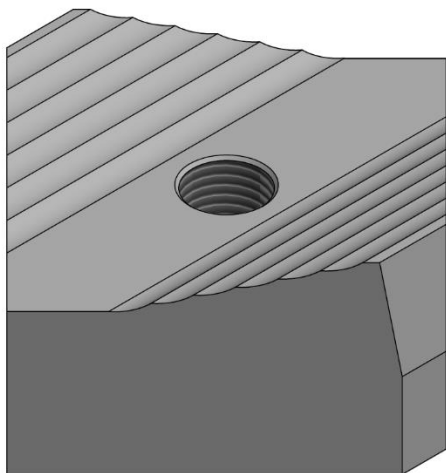


## Bestellnummer: 001-100111



- Schneidkrone
- Maße: 110x110x65
- Gewinde: M24, **aggressiv**
- Werkstoff: 1.2379
- Erhöhte Zähigkeit / leicht erhöhter Verschleiß



### Passend für:

- **Vecoplan** : VEZ 2500, VVZ, VVZ 210 Hurricane, VVZ 310 Hurricane, VEZ, VEZ 3200, VVZ 250 Hurricane, VVZ 190 Taifun

© [www.schlosser-anwendungstechnik.de](http://www.schlosser-anwendungstechnik.de)

### Schlosser Anwendungstechnik GmbH

Steinweg 20

D-57580 Gebhardshain

Telefon: +49 2747 9150360

E-Mail: [sales@schlosser-anwendungstechnik.de](mailto:sales@schlosser-anwendungstechnik.de)