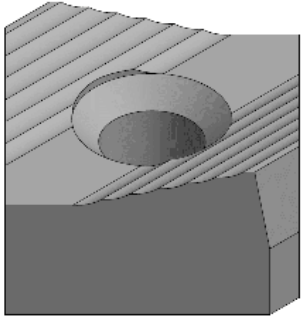


## Bestellnummer: 001-110129



- Schneidkrone
- Maße: 110x110x65
- Senkbohrung
- Werkstoff: 1.2379
- mittlere Zähigkeit / mittlerer Verschleiß



### Passend für:

- **Vecoplan:** VVZ 310 Hurricane, VEZ 2500, VVZ, VVZ 250 Hurricane, VVZ 190 Taifun, VEZ, VEZ 3200, VVZ 210 Hurricane

© [www.schlosser-anwendungstechnik.de](http://www.schlosser-anwendungstechnik.de)

### Schlosser Anwendungstechnik GmbH

Steinweg 20

D-57580 Gebhardshain

Telefon: +49 2747 9150360

E-Mail: [sales@schlosser-anwendungstechnik.de](mailto:sales@schlosser-anwendungstechnik.de)