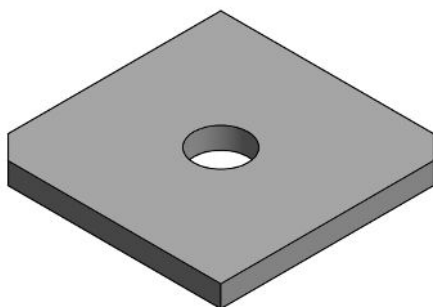


Bestellnummer: 011-100111



- Pufferplatte
- Maße: 109,5x109,5x10
- Bohrung Ø 25
- Werkstoff: Hardox 400



Passend für:

- Vecoplan VVZ

© www.schlossergmbh.com

Schlosser Anwendungstechnik GmbH

Industriestr. 10
D-57580 Gebhardshain

Telefon: +49 2747 6569910
E-Mail: sales@schlossergmbh.com