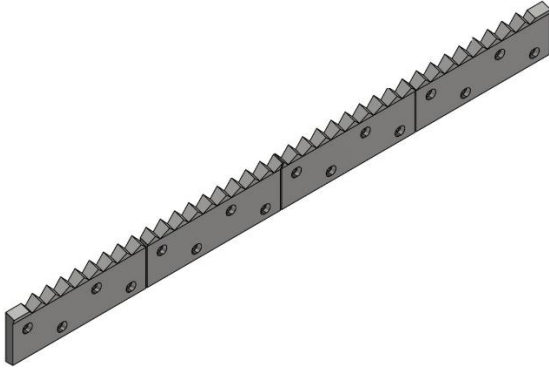


Bestellnummer: 002-Z40138



- Gegenmesser Satz 4-teilig / SK40
- Maße: 170x35x1984
- Werkstoff: **1.2379**
- Härte: mittlere Zähigkeit / mittlerer Verschleiß



Passend für:

ZENO: ZENO Zerkleinerungsmaschinen, ZENO ZTLL

© www.schlosser-anwendungstechnik.de

Schlosser Anwendungstechnik GmbH

Steinweg 20

D-57580 Gebhardshain

Telefon: +49 2747 9150360

E-Mail: sales@schlosser-anwendungstechnik.de